

## FLKSVG 静止无功发生器

### 1 概述

FLKSVG 静止无功发生器通过外部电流互感器 (CT)，实时检测负载电流，并通过内部 DSP 计算来分析负载电流的无功含量，然后根据设置值来控制 PWM 信号发生器发出控制信号给内部 IGBT 使逆变器产生满足要求的无功补偿电流，最终实现动态无功补偿的目的。

容性感性负载 -1~1 补偿。

三相不平衡补偿。

每 1 秒钟投切次数可超 10000 次，极速响应动态补偿。



壁挂式

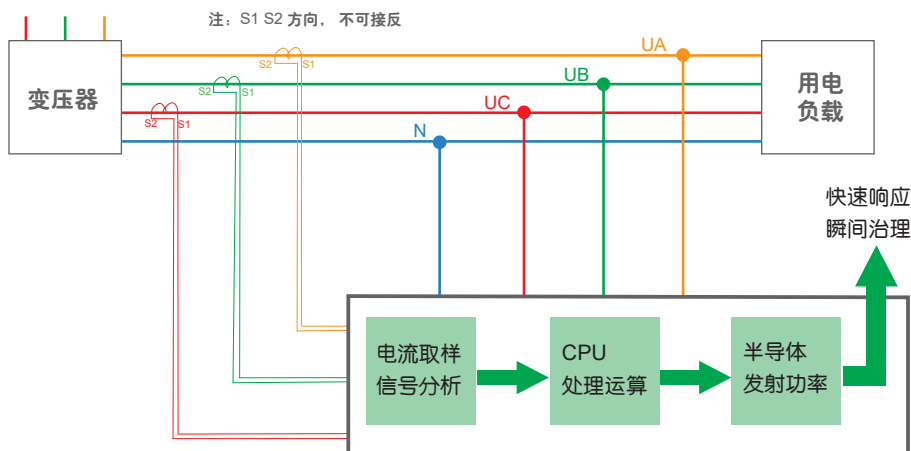


抽屉式



液晶显示屏另外选配

### FLKSVG 静止无功发生器补偿效果示意图

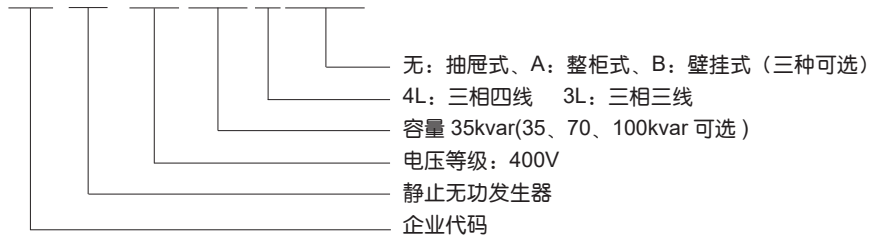


半导体每 1 秒钟投切次数可超 10000 次，极速响应、瞬间治理。

功率因数低导致的电费罚款没有了，还有相应的奖励，释放了变压器容量。

### 2 型号及含义

FLK SVG - 400V-35kvar/4L( 抽屉式)



### 3 正常工作条件和安装条件

3.1 环境空气温度：-10℃ ~ +40℃

3.2 相对湿度：5% ~ 95%，无凝露

3.3 海拔高度：≤1500m，1500 ~ 4000m 之间，根据 GB/T3859.2，每增加 100m，功率降低 1%

3.4 环境条件：无有害气体和蒸汽，无导电性或爆炸性尘埃，无剧烈的机械振动

### 4 系统参数

4.1 额定输入线电压：380V(-20% ~ +20%)

4.2 电网频率：50Hz (范围：45Hz ~ 55Hz)

4.3 电网结构：三相三线，三相四线 (400V)

4.4 电流互感器：100/5 ~ 5,000/5

4.5 电路拓扑：三电平

4.6 整机效率：≥97%

4.7 目标功率因数：1



整柜式

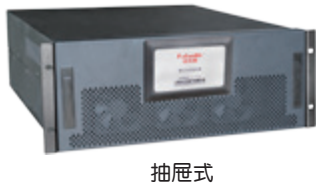
### 5 性能指标

- 5.1 单模块补偿容量：400V(35kvar、70kvar、100kvar)
- 5.2 全响应时间 < 10ms
- 5.3 智能风冷：良好的通风条件 噪声指标：< 65dB

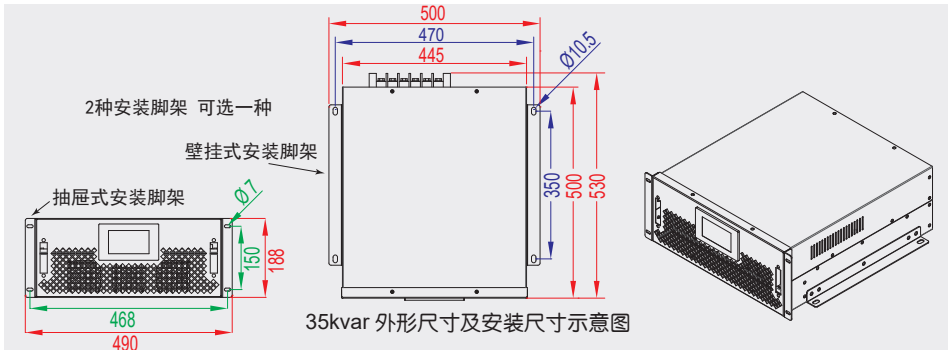
### 6 通讯监控能力

- 6.1 通讯接口：RS485, CAN 通讯协议：Modbus 协议
- 6.2 保护功能：过压保护、欠压保护、短路保护、过流保护、过温保护、驱动故障保护
- 6.3 故障报警；支持独立监控或集中监控

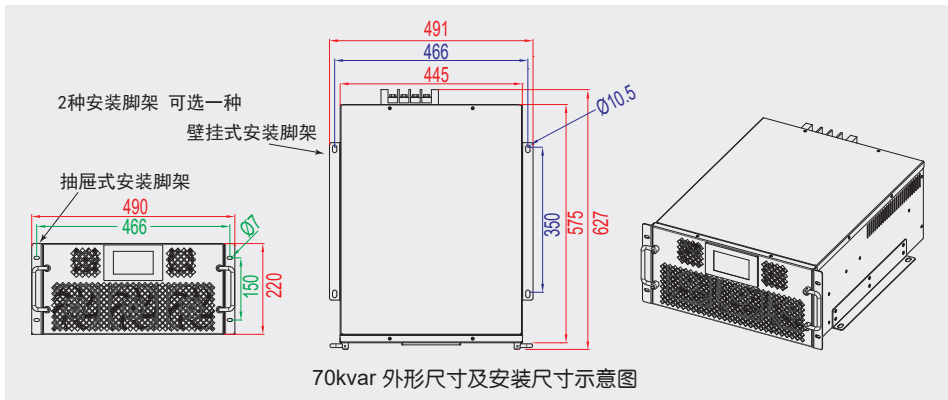
### 7 外形尺寸及结构示意图（模块系列）



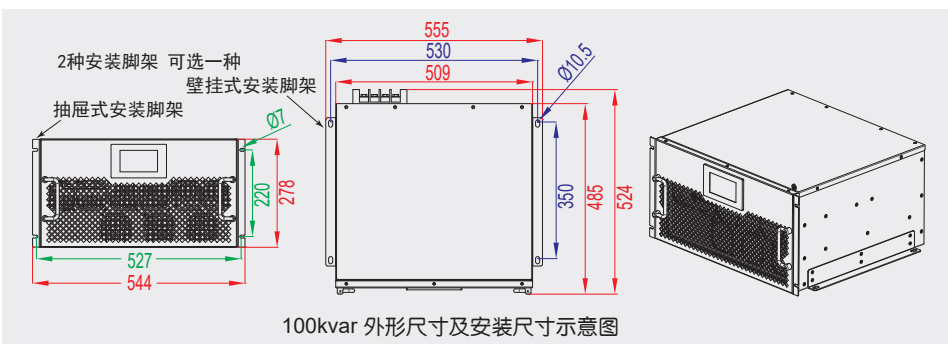
抽屉式



壁挂式



整柜式



### 8 静止无功发生器整柜系列

产品型号	规格	单位	电压 (V)	外形尺寸 (宽 × 深 × 高)
FLKSVG-400V-				
100kvar	100kvar	套	400	800 × 800 × 2200
200kvar	200kvar	套	400	800 × 800 × 2200
300kvar	300kvar	套	400	1000 × 1000 × 2200
400kvar	400kvar	套	400	1000 × 1000 × 2200

### 9 订货须知

- 9.1 用户需提供使用场所的一些特征，或测量数据后量身定做。