

## FLKAPF 有源电力滤波成套装置（简称：有源滤波器）

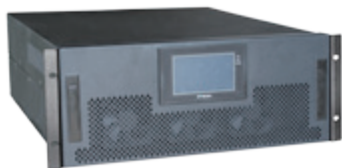
### 1 概述及滤波效果示意图



壁挂式



抽屉式



液晶显示屏另外选配

FLKAPF 有源滤波器通过外部电流互感器 CT，实时检测负载电流，并通过内部 DSP 计算，提取出负载电流的谐波成分，然后通过 PWM 信号发送给内部 IGBT，控制逆变器产生一个和负载谐波大小相等、方向相反的电流注入到电网中补偿谐波电流，实现滤波功能。

谐波补偿：APF 可同时滤除 2~50 次谐波。

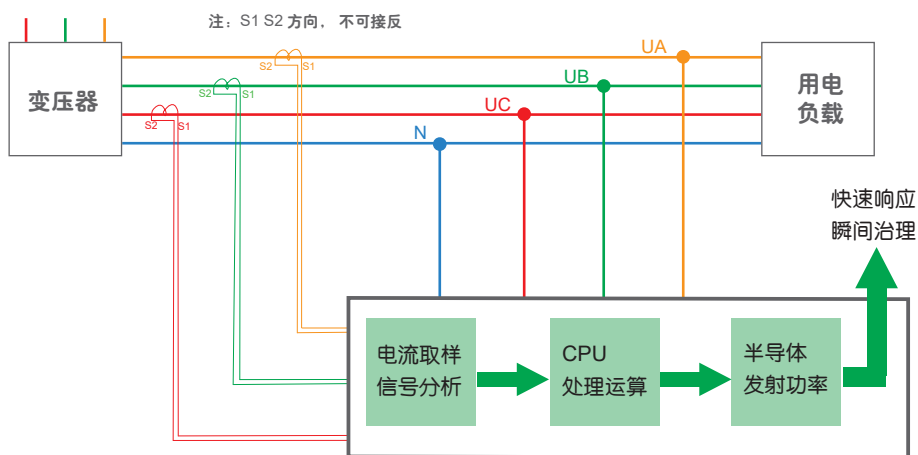
无功补偿：容性感性 (-1~ 1) 无级补偿。

三相不平衡补偿：三相有功不平衡补偿、三相无功不平衡补偿、分相补偿。

半导体每 1 秒钟投切次数可超 10000 次，极速响应、瞬间治理。

设计寿命大于 10 万小时（十年以上）。

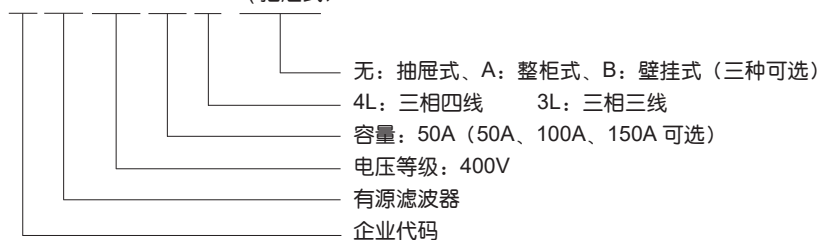
### FLKAPF 有源电力滤波器滤波效果示意图



半导体即时发射“大小相等、方向相反的”功率与电网中存在的谐波相抵消。即时消除了谐波，为电力系统正常工作保驾护航。

### 2 型号及含义

#### FLK APF-400V-50A /4L（抽屉式）



### 3 正常工作条件和安装条件

3.1 环境温度：-10℃ ~ +40℃

3.2 相对湿度：5% ~ 95%，无凝露

3.3 海拔高度：≤1500m，1500 ~ 4000m 之间，根据 GB/T3859.2，每增加 100m，功率降低 1%

3.4 环境条件：无有害气体和蒸汽，无导电性或爆炸性尘埃，无剧烈的机械振动



整柜式

#### 4 系统参数

- 4.1 额定输入线电压：380V(-20% ~ +20%)
- 4.2 电网频率：50Hz（范围：45Hz ~ 55Hz）
- 4.3 电网结构：三相三线，三相四线（400V）；
- 4.4 电流互感器：100/5 ~ 5,000/5
- 4.5 电路拓扑：三电平
- 4.6 整机效率：≥97%
- 4.7 遵循标准：IEEE519、IEC 61000-3-6，ER G5/4

#### 5 性能指标

- 5.1 单模块容量：400V（50A、100A、150A 可选）
- 5.2 响应时间 < 10ms
- 5.3 目标功率因数：1
- 5.4 智能风冷：良好的通风条件
- 5.5 噪声指标：< 65dB

#### 6 通讯监控能力

- 6.1 通讯接口：RS485，CAN 接口
- 6.2 通讯协议：Modbus 协议、
- 6.3 模块显示界面：LCD 多功能触摸彩屏（选配）
- 6.4 有 PC 端软件：所有参数可直接通过 PC 设置
- 6.5 保护功能：过压保护、欠压保护、短路保护、过流保护、过温保护、驱动故障保护
- 6.6 故障报警；支持独立监控或集中监控

#### 7 (可另购) Wifi 模块 (手机 APP 遥控) 或 GPRS 模块电脑客户端控制



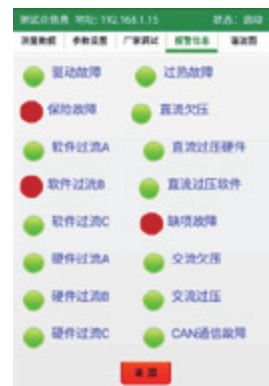
安装 Android app



手机运行界面



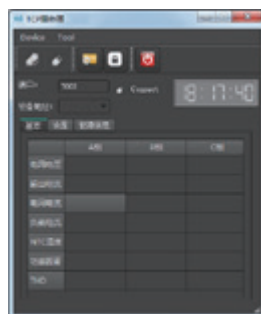
手机运行界面



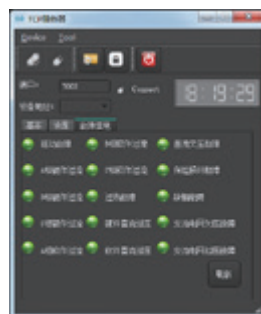
手机运行界面



安装 GPRS 电脑客户端  
恒一电能质量治理



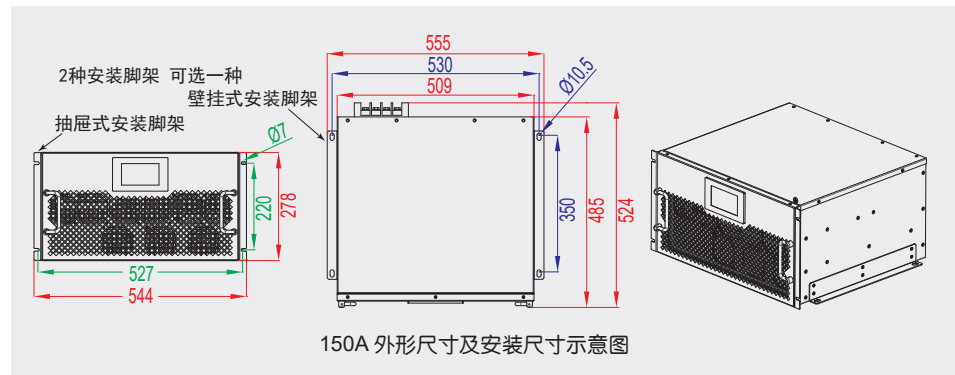
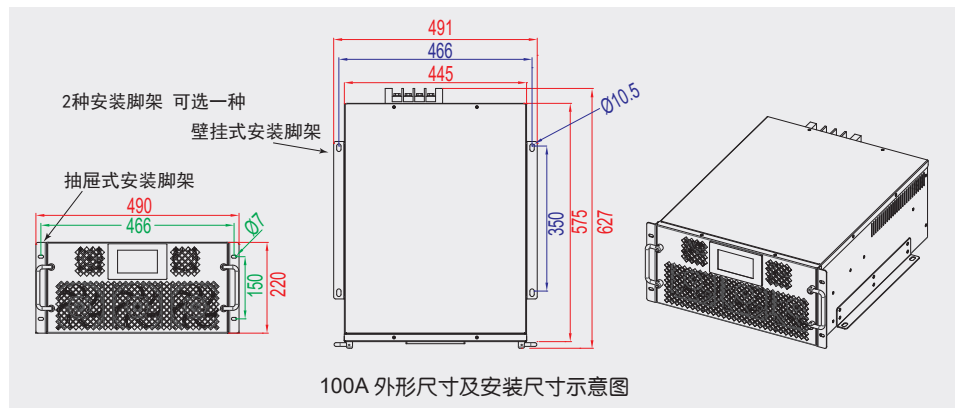
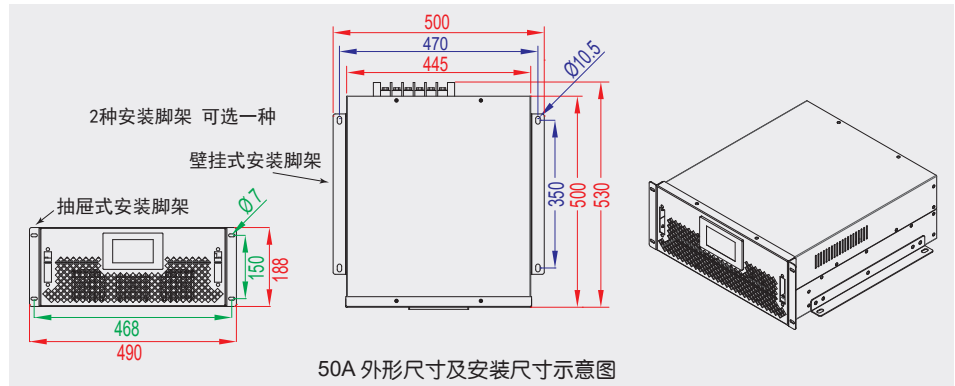
电脑客户端界面



电脑客户端界面



## 8 外形尺寸及结构示意图（模块系列）



整柜式

## 9 有源电力滤波器整柜系列选型表

产品型号 FLKAPF-400V-	规格	单位	电压 (V)	外形尺寸 (宽 × 深 × 高)
100A/4L	100A	套	400	800 × 800 × 2200
150A/4L	150A	套	400	800 × 800 × 2200
200A/4L	200A	套	400	800 × 800 × 2200
250A/4L	250A	套	400	800 × 800 × 2200
300A/4L	300A	套	400	800 × 800 × 2200
400A/4L	400A	套	400	1000 × 1000 × 2200
500A/4L	500A	套	400	1000 × 1000 × 2200

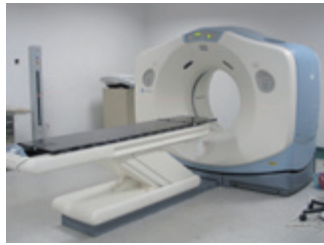
### 10 细节展示



接线图示



### 11 应用行业举例



医疗行业



水处理行业



纺织行业



造船业



电气化铁道



配电系统



银行



数据中心



商业大厦

### 12 订货须知

12.1 用户需提供使用场所的一些特征，或测量数据后量身定做。